

LED照明用ON/OFF制御コントローラー仕様書 

CGNSC-IS-24


In-Sight[®]EZ-700 , In-Sight[®]7000 , DataMan[®]300からの点灯信号による点灯制御

入力電源 : DC24V(In-Sight[®]EZ-700 , In-Sight[®]7000 , DataMan[®]300より供給)

出力電圧 : DC24V 10W(MAX)

調光方式 : ON/OFF制御 

CH数 : 1CH

接続照明容量 : 10W (MAX)

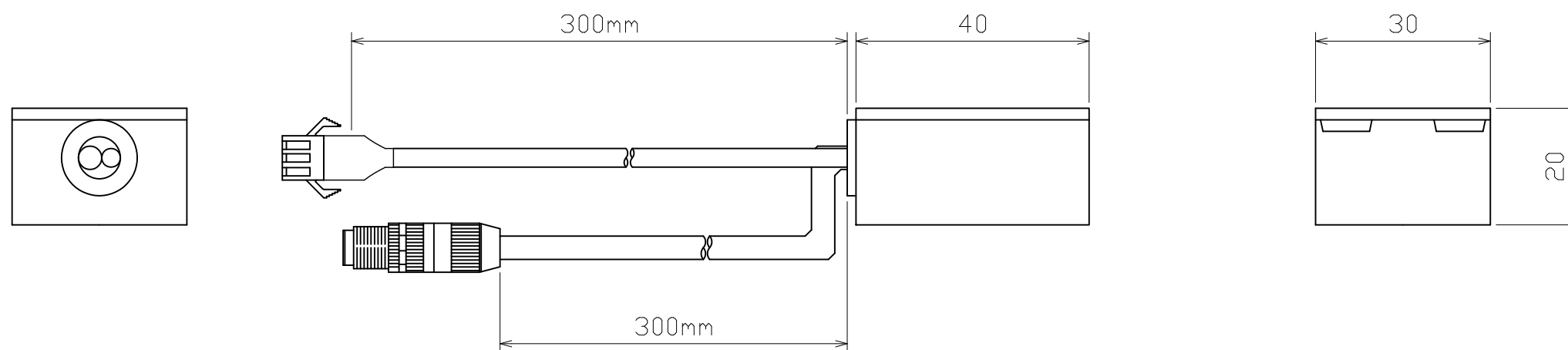
トリガー入力仕様 : Light OFF Open or 1V
Light ON 10V min / 24V max
発光幅16 μ S~950mS

点灯応答性 : OFF \rightarrow ON : 10 μ S以内 / ON \rightarrow OFF : 10 μ S以内

重量 : 約50g

使用温度 : 0 ~ +40 $^{\circ}$ C

使用湿度 : 20 ~ 70%(ただし、結露しないこと)



接続コネクタ配置

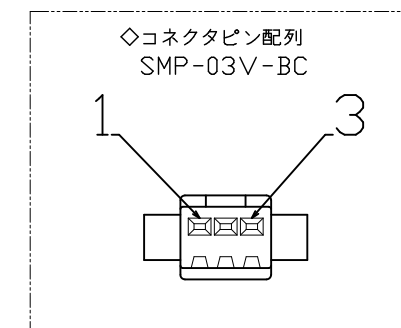
	ピン番号	信号名
IN	1	+24V
	2	NC
	3	GND
	4	トリガー-IN

使用コネクタ

		Controller Side	
IN	Connector	M12 connector 4pin MALE (21031111405)	


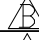
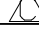
	ピン番号	信号名
OUT	1	(+)
	2	NC
	3	(-)

		Light Side	Controller Side	Maker
OUT	Connector	SMR-03V-B	SMP-03V-BC	日本圧着端子製造 (JST)
	Contact	BYM-001T-0.6	BHF-001T-0.8SS	



UNIT : mm

承認	作成
'13.06.04 大井	'13.06.04 井上

No. 記号	Date 年・月・日	Contents 訂正内容	Drawn by 作成	Approved by 承認
	'13.06.04	初版	—	—
	'13.06.10	接続容量修正	井上	大井
	'13.06.19	ストロボ調光 \rightarrow ON/OFF制御へ表記変更	井上	小嶋
	2019.09.01	社名変更	A.Inoue	M.Kojima