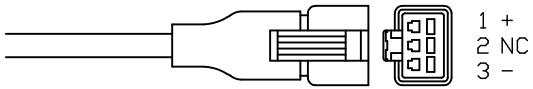


# LED Split Light

## IDR-CT24□HV

### Details of Connector

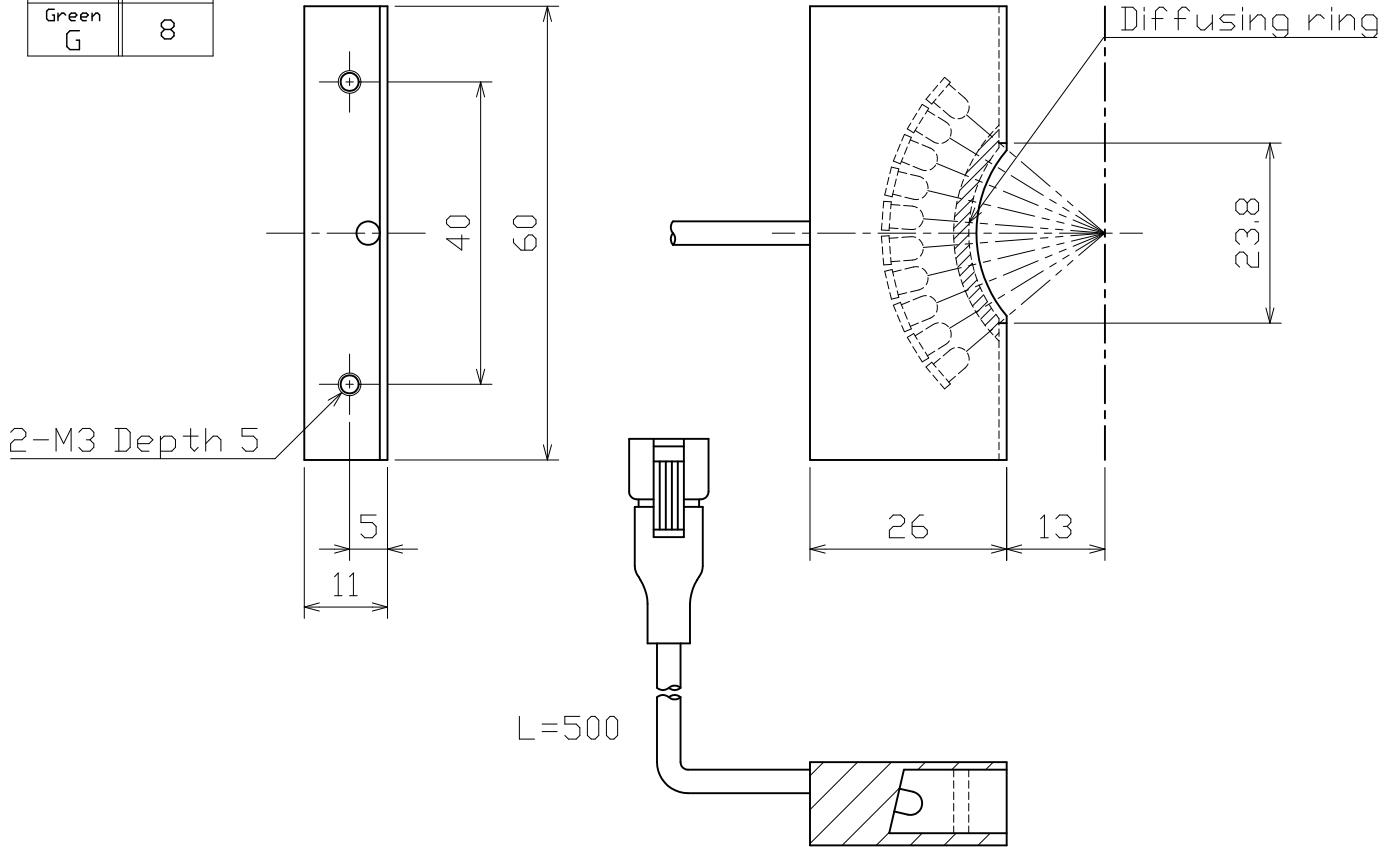


	Light	Power Supply	
Connector	SMR-03V-B	SMP-03V-BC	* Only 24V USE
Contact	BYM-001T-P0.6	BHF-001T-0.8SS	* Electric Power Consumption 0.5W<Red> 1.0W<White, Blue, Green>

(Note) Please do not remove the tags attached to the product.  
Light-emitting part during lighting, please do not look directly.

(注) 製品に取り付けられているタグは外さないでください  
点灯中の発光部は、直視しないでください

color	n
Red R	5
White W	6
Blue B	7
Green G	8



No.	Date	Contents	Reviser	Approved
記号	年・月・日	改訂内容	署名	承認
△	2015.04.01	図面共通化、消費電力改訂<W, B, G>	H.Hatozaki	Y.Wada
△	2019.09.01	社名変更	M.Numata	T.Nakahira

Approved	Drawn By
承認	作成
K.Tatani	'12.10.04 T.Yamamoto